

	RT165	RT175 GEN:3	RT210 GEN:3	
DIMENSIONS	A. Hauteur godet cavé (mm)	4008	4267	4267
	B. Hauteur à l'axe du godet (mm)	3038	3251	3251
	C. Déport avant (mm)	641	876	876
	D. Angle de déversement	39°	40,2°	39°
	E. Hauteur de déversement (mm)	2329	2489	2489
	F. Angle de cavage	98°	102,5°	102,5°
	G. Hauteur de la cabine ROPS (mm)	1969	2103	2111
	H. Longueur avec godet, contrepoids standard (mm)	3205	3658	3762
	I. Longueur sans godet, contrepoids standard (mm)	2393	2814	2959
	J. Hauteur au point de fixation du bras (mm)	1638	1715	1720
	K. Portée avant godet basculé (mm)	559	790	795
	L. Angle de déversement bras horizontal	73°	75°	75°
	M. Angle de cavage maximal au sol	28°	30°	30°
	N. Distance godet au sol en position transport (mm)	198	208	208
	O. Angle de cavage max. en position de transport	28°	31,6°	31,6°
	P. Position d'excavation - Sous le niveau du sol (mm)	53	23	16
	Q. Angle de départ, avec contrepoids standard	28°	30,4°	29,2°
	R. Garde au sol (mm)	184	333	335
	S. Écartement chenilles (mm)	1356	1313	1313
	T. Largeur des chenilles (mm)	320	320	450
	U. Entrax des rouleaux de chenilles (mm)	1265	1392	1483
	V. Largeur hors tout - Sans godet (mm)	1676	1636	1765
	W. Largeur du godet (mm)	1676	1674	1877
	X. Rayon de braquage - AV avec godet (mm)	1979	2322	2403
	Z. Rayon de braquage - AR avec contrepoids standard (mm)	1440	1577	1641
Angle de cavage max. à la hauteur spécifiée	68,6°	66,8°	66,8°	
Angle d'approche	90°	90°	90°	
Hauteur du crampon (mm)	25	25	25	
CAPACITÉ	Capacité avec une charge limitée d'équilibre de 35 % (kg)	748	794	953
	Capacité avec une charge limitée d'équilibre de 50 % (kg)	1069	1134	1361
	Charge limite d'équilibre (kg)	2139	2268	2722
	Poids à vide (kg)	3693	3903	4445
MOTEUR	Fabricant / modèle	Yanmar/4TNV98C-NMS Niveau IV	Yanmar / 4TNV98C-NMSL Niveau IV	Yanmar / 4TNV98CT-NMSL Niveau IV
	Type	4 temps, aspiration naturelle	4 temps, aspiration naturelle	4 temps, turbo
	Cylindrée (L) / vérins	3,319 / 4	3,3 / 4	3,3 / 4
	Puissance brute (kW) @ tr/min	69,9 hp (52,1) @ 2500	69,9 CV (52,1) @ 2 500	72 CV (53,7) @ 2 500
	Puissance nette (kW) @ tr/min	68,4 hp (51) @ 2500	68,4 CV (51) @ 2 500	70,7 CV (52,7) @ 2 500
	Couple maximal (Nm) @ tr/min	241 @ 1625	242,7 @ 1600	279,3 @ 1700
	Capacité du carter d'huile (L)	10,4	10,4	10,4
Tension/ampérage de l'alternateur	14V / 100A	14V / 95A	14V / 95A	
TRANSMISSION DES CHENILLES	Effort tension/traction de la barre de remorquage (kg)	4345	4498	5211
	Type chenilles / Galets chenilles / Type galets	Caoutchouc / 3 / Acier	Caoutchouc / 4 / Acier	Caoutchouc / 5 / Acier
	Largeur des chenilles (mm)	320	320	450
FORCES	Pression au sol (bar)	0,45	0,43	0,32
	Force d'arrachement du godet - Vérin de basculement (kg)	1919	2429	3008
	Force d'arrachement du godet - Vérin de levage (kg)	2295	2275	2940
	Vitesse au sol - Une vitesse (km/h)	10,5	8,5	9,8
	Vitesse au sol - Deux vitesses (km/h)	16,1	12,4	14,3
VOLUME	Réservoir de carburant (L)	62,5	91	91
	Réservoir hydraulique (L)	41,6	41,6	52,2
	Capacité en liquide de refroidissement (L)	14,4	13,3	14,4
SYSTEME HYDRAULIQUE	Débit hydraulique auxiliaire (L/min)	71*	70	83
	Pression hydraulique auxiliaire - Standard (bar)	224	207	207
	Système hydraulique aux. haut débit - Option (L/min)	121*	129	136
	Pression système hydraulique aux. haut débit - (bar)	200	200	200
	Type de pompe de transmission	Piston axial	Piston axial	Piston axial
Type de moteur	Piston radial	Piston axial à réduction planétaire		
SONORITE/ VIBRATIONS	Niveau sonore / environnemental (Dir. UE 00/14/EC)	101,4 dB(A)	103 dB(A)	103 dB(A)
	Niveau sonore pour l'opérateur (Dir. UE 2006/42/EC)	N/A	82 dB(A)	83 dB(A)
	Vibrations globales du corps (ISO 2631-1)	1,1 m/s <sup>2</sup> / 0,55 m/s <sup>2</sup>	< 0,74 m/s <sup>2</sup>	< 0,79 m/s <sup>2</sup>
	Vibrations main-bras (ISO 5349-1)	1,7 m/s <sup>2</sup> / 0,85 m/s <sup>2</sup> *	< 3,5 m/s <sup>2</sup>	< 4,4 m/s <sup>2</sup>
Batterie (Volts)	12V	12V	12V	
Ampérage de démarrage à froid	950 CCA @ 0°F (-18°C)	850 CCA @ 0°F (-18°C)	850 CCA @ 0°F (-18°C)	

### LA PUISSANCE À L'ÉTAT BRUT

Les revendeurs agréés Mustang offrent une gamme complète d'équipements compacts, soutenus par un service après-vente, un entretien et des pièces de grande qualité.

Veiller à bien lire le manuel d'utilisation Mustang avant toute opération.

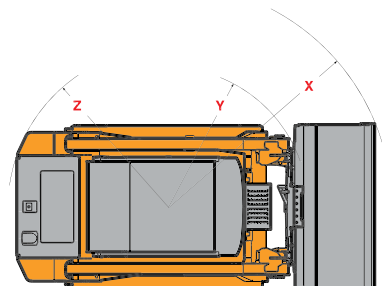
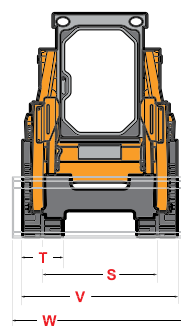
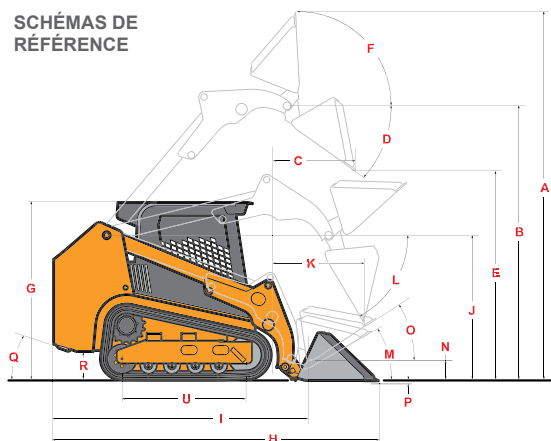
Vérifier également que tous les dispositifs de sécurité sont bien en place et fonctionnent correctement.

Mustang se réserve le droit d'améliorer ou de modifier les caractéristiques de ses produits à tout moment, et sans aucun avertissement préalable ni aucune obligation.

Pour plus d'informations sur les équipements Mustang, visitez

[eu.mustangmfg.com](http://eu.mustangmfg.com)

### SCHEMAS DE RÉFÉRENCE



# MUSTANG®